

W22.5__ (HALLMETER)

APLICAÇÃO

DISPOSITIVO INDICADOR DE MISTURA AR/COMBUSTÍVEL

FUNCIONAMENTO

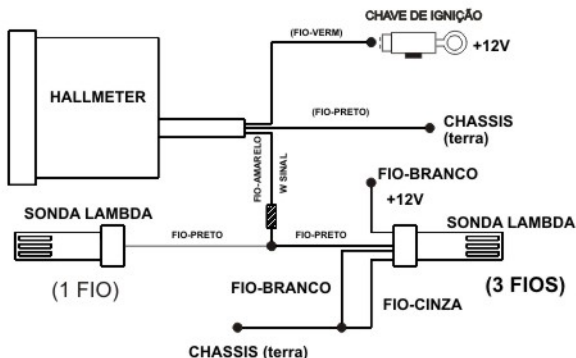
O Hallmeter é de alta precisão, pois detecta a tensão do sensor lambda que é proporcional a relação da mistura ar combustível e mostra em um display bargrafit 20 leds indicando se a mistura esta pobre, ideal ou rica respeitando respectivamente as cores verde, amarelo e vermelho.

INSTALAÇÃO

A instalação é muito simples; por tanto aconselhamos seguir atentamente aos detalhes do desenho abaixo.

ESQUEMA DE MONTAGEM

INSTALAÇÃO DEVERÁ SER FEITA POR PROFISSIONAL HABILITADO



M12

WILLTEC

ISO 9001:2000



Rua Expedicionário José Franco de Macedo, 351 - Penha - Cep 12.929-460
Bragança Paulista - SP - Brasil

Site: <http://www.willtec.com.br> e-mail: willtec@willtec.com.br