

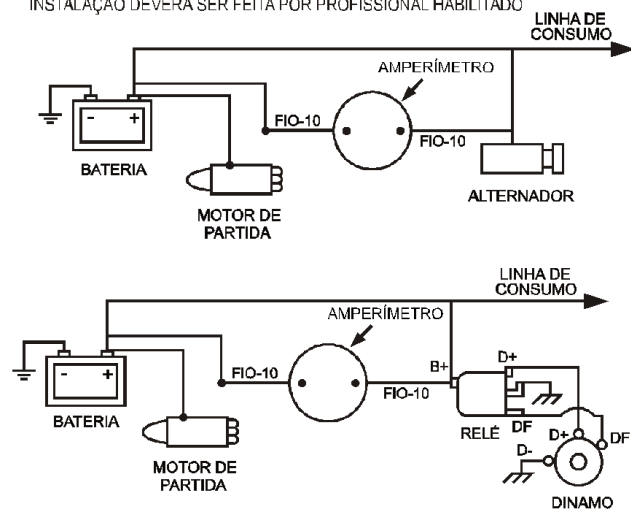
W30._._.(N) (AMPERÍMETRO)

APLICAÇÃO

Este instrumento tem a finalidade de indicar, em amperes, se a bateria está sendo carregada pelo alternador ou descarregada pelos aparelhos e equipamentos que consomem eletricidade. O ponteiro pendendo para o lado direito (positivo) indica que a bateria esta sendo carregada; pendendo para o lado esquerdo (negativo) indica que a mesma está sendo descarregada.

ESQUEMA DE MONTAGEM

INSTALAÇÃO DEVERÁ SER FEITA POR PROFISSIONAL HABILITADO



M17

WILTEC

ISO 9001:2000



Rua Expedicionário José Franco de Macedo, 351 - Penha - Cep 12.929-460
Bragança Paulista - SP - Brasil

Site: <http://www.willtec.com.br> e-mail: willtec@willtec.com.br